

**F-GADK**

**MANUEL DE VOL**

**du**

**RF.6.B. / 100**

RF.6.B./  
100

MANUEL DE VOL

BUREAU D'ÉTUDES  
AÉRONAUTIQUES  
RENÉ FOURNIER

Edition n°1

2.76

MANUEL DE VOL  
de  
L'AVION RF.6.B. / 100

Constructeur : Sté Avions FOURNIER  
Athée-Nitray  
37270 MONTLOUIS

Certificat de type n° 76

Numéro de Série

12

Immatriculation F.GADK

Visa du S.



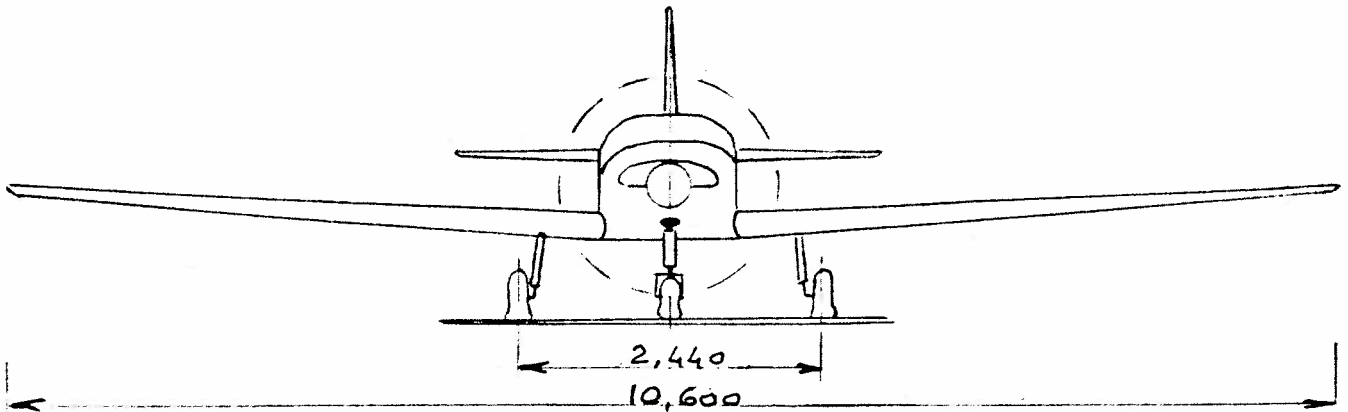
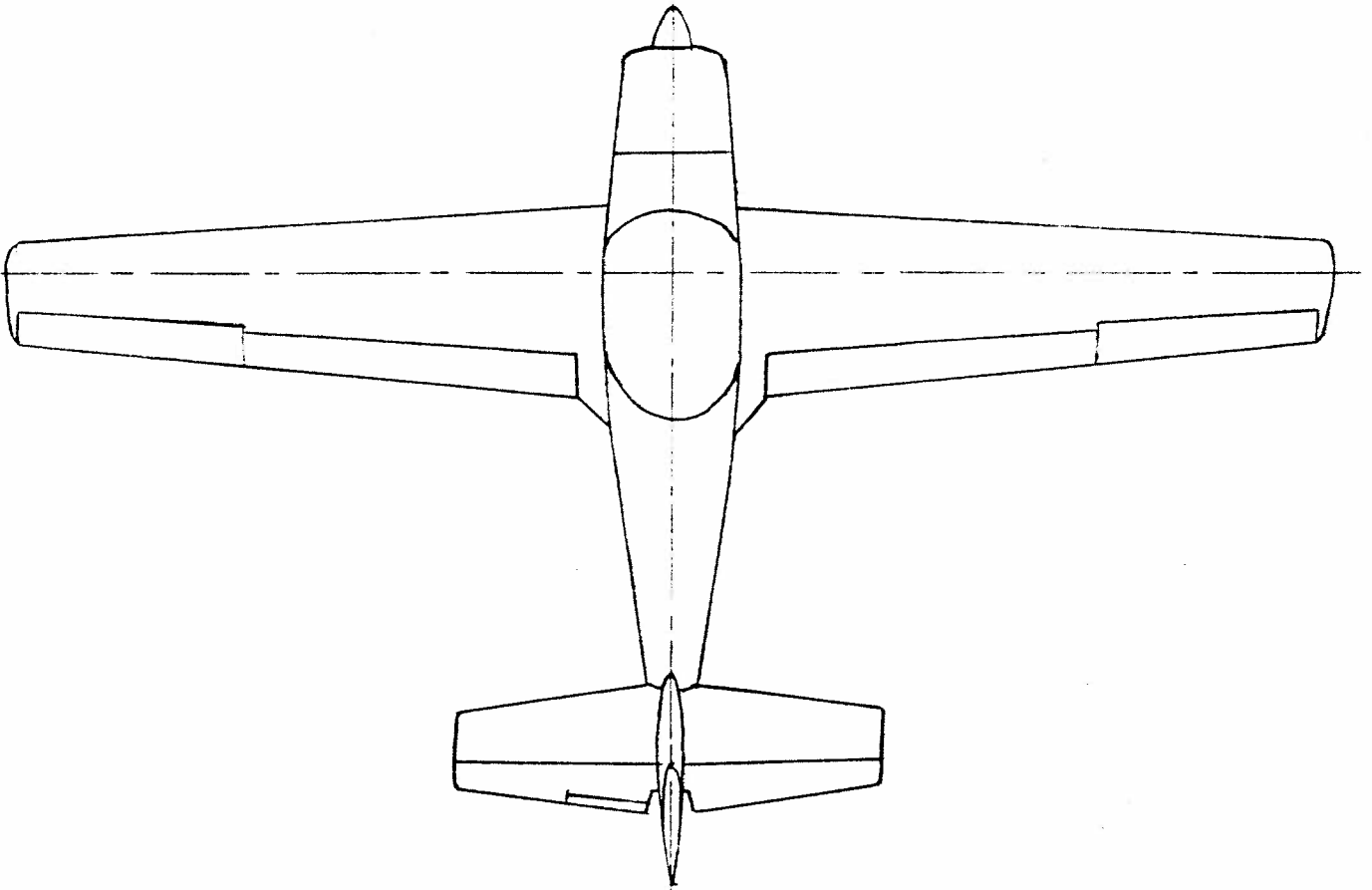
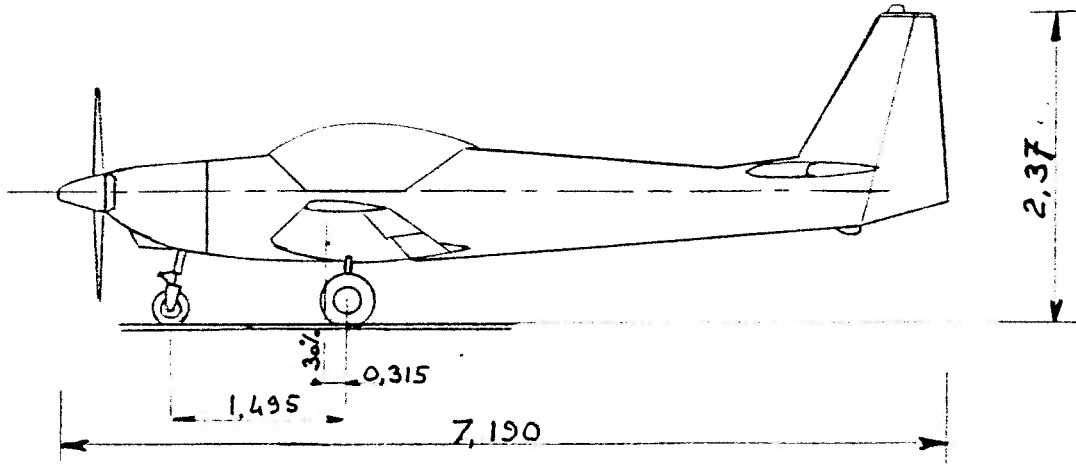
Cet avion doit être utilisé en respectant les "limites  
d'emploi spécifiées dans le présent manuel de vol.

CE DOCUMENT DOIT SE TROUVER EN PERMANENCE DANS L'AVION

TABLE DES MATIERES

- Page de garde approuvée par D.G.A.C.	01
- Table des matières	02 - 0-3
- Liste des mises à jour	04
<u>Section 1 - GENERALITES</u>	
- Document de bord	1-1
- Plan 3 vues	1-2
- Caractéristiques dimensionnelles	1-3 1-4
- Tableau de bord avions n° 1-3 et 4	1-5
- Tableau de bord (avions n° 2-5 et la suite jusqu'au n° 33 inclus)	1-5(1)
- Tableau de bord à partir du n° 34 et suivants	1-5(2)
- Circuit carburant	1-6
- Circuit électrique - (avions n° 1-3-4)	1-7
- (avions n° 2-5 et suivants jusqu'au n° 33 inclus)	1-7(1)
- (avions n° 34 et suivants)	1-7(2)
- Système de chauffage ventilation et dégivrage carburateur	1-8
- Sangles Pilote	1-8
- Verrouillage verrière	1-9
<u>Section 2 - LIMITES D'EMPLOI</u>	
- Bases de certification	2-1
- Limites de vitesse	2-1
- Facteurs de charge	2-1
- Masses - Centrage	2-2
- Vent plein travers	2-2
- Limitations moteur et instruments	2-2
- Plaquettes	2-3 - 2-4
<u>Section 3 - PROCEDURES D'URGENCE</u>	
- Incendie carburant	3-1
- Incendie électrique	3-1
- Evacuation	3-1
- Atterrissage forcé	3-1
- Amerrissage	3-1
- Vrille involontaire : reprise de contrôle	3-2
- Panne de moteur au décollage	3-2
- Panne de moteur en vol	3-2

PLAN 3 VUES



CARACTERISTIQUES DIMENSIONNELLESEncombrement général

- envergure	10 m 60
- longueur totale	7 m 19
- hauteur totale	2 m 37

Voilure

- surface	12 m <sup>2</sup> 60
- dièdre	3° 30'
- type de profil et calage	
. à l'emplanture NACA 23 015	3°
. à l'extrémité NACA 23 013	0° 20'

Aileron

- surface	0m <sup>2</sup> 62 chacun (profondeur relative 30%)
- débattement	vers le haut : 20° + 1° vers le bas : 13° + 1°
- taux d'équilibrage	80 % ± 5 %

Volet

- surface totale	1 m <sup>2</sup> 74 (profondeur relative 23 %)
- braquages 18 et 40°	

Empennage horizontal

- surface fixe	1 m <sup>2</sup> 65
- calage sur ref. fuselage	+ 1°
- surface gouverne	0 m <sup>2</sup> 99
- débattement	vers le haut : 22° + 1° vers le bas : 20° + 1°
- tab de profondeur	vers le haut et vers le bas : 30° ± 1°
- taux d'équilibrage gouverne	100 - 0 + 5 %

Empennage vertical

- surface fixe	0 m <sup>2</sup> 80
- surface gouverne	0 m <sup>2</sup> 72
- débattement	± 30°

### Atterrisseurs

-----

#### Type tricycle

Amortisseur AV : oléo-pneumatique gonflage 5,5 bars

Amortisseur AR : " " " 3,5 bars

Voie : 2,44 m

Empattement : 1,47 m

Pneu AV 300 : 100 - gonflage 2,5 bars

Pneu AR 380 : 150 - gonflage 1,4 bar

La roue AV est conjuguée au sol avec la commande de direction.

Un dispositif débraye la roue au moment du décollage et la rappelle dans l'axe.

### Groupe motopropulseur

-----

Moteur Continental O.200 A - 100 cv - 2 750 t/mn

Carburant : essence aviation 80-87 ou 100 L (AVGAS 100 L)

Huile : au-dessus de 5° SAE 40  
au-dessous " " SAE 20

Réchauffeur de carburateur à commande manuelle.

### Hélice

-----

Type HOFFMANN H0-I4-I75-I20 ou H0-I4-I75-II0 ou Sensenich 69 CK0 52

Diamètre : 1,75 D = 1,75 m D= 1,74m

### Cabine

-----

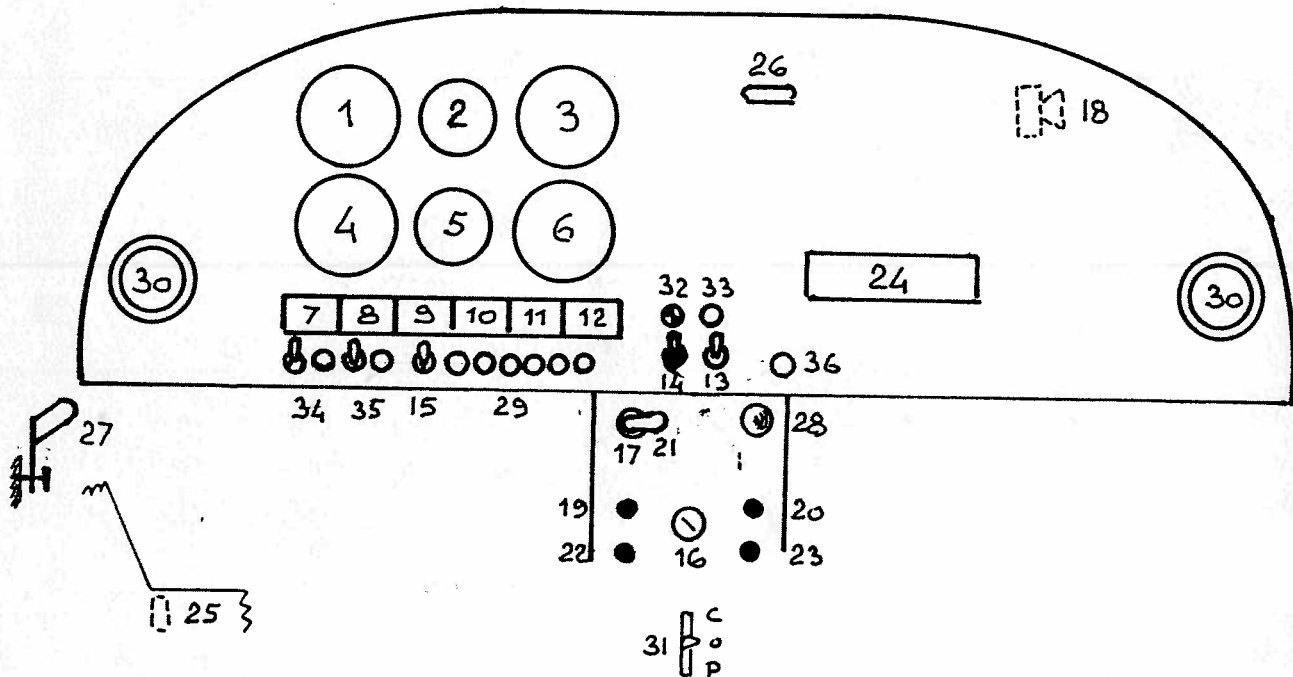
Sièges 2 places côte à côte

Verrière monobloc basculant vers l'arrière.

Bagages : 30 kg

-----

TABEAU DE BORD  
Avions de I-3-4



- |  |                                      |
|--|--------------------------------------|
| 1 . Anémomètre                                     | 19. Commande mélange                 |
| 2 . Bille  | 20. Commande réchauffage carburant   |
| 3 . Altimètre                                      | 21. Commande robinet essence         |
| 4 . Variomètre                                     | 22. Commande air chaud               |
| 5 . Compas magnétique                              | 23. Commande air froid               |
| 6 . Compte-tours                                   | 24. Radio                            |
| 7 . Température huile                              | 25. Prise d'écouteurs                |
| 8 . Pression huile                                 | 26. Commande verrière                |
| 9 . Pression carburant                             | 27. Manette de gaz poste G           |
| 10. Jauge carburant                                | 28. Manette de gaz poste D           |
| 11. Jauge carburant non utilisé                    | 29. Fusibles                         |
| 12. Ampèremètre                                    | 30. Air frais visage                 |
| 13. Contact excitation                             | 31. Indicateur de Tab (banquette)    |
| 14. Contact général                                | 32. Voyant contact général           |
| 15. Contact pompe secours                          | 33. Test klaxon                      |
| 16. Sélecteur magnéto                              | 34. Contact et fusible feux de route |
| 17. Bouton poussoir démarrage sous robinet essence | 35. Contact et fusible anticollision |
| 18. Klaxon de décrochage                           | 36. Fusible général                  |

VERROUILLAGE VERRIEREDescription

La verrière est du type monobloc monté sur 2 bras articulés et sur une glissière arrière. Elle s'ouvre par l'avant en décrivant un arc de cercle. Elle est maintenue fermée par deux crochets au niveau de l'arceau avant. Ces crochets sont commandés par une tirette sur la planche de bord conjuguée à une manette extérieure. En outre, sur les avions 1 à 24 inclus pour la ventilation au sol ces crochets permettent de maintenir la verrière entrouverte.

Fonctionnement

Verrière ouverte tirette vers l'arrière, les crochets sont en position d'attente. Lorsque la verrière se ferme elle vient s'enclencher aux crochets sans être verrouillée. En poussant la tirette vers le tableau de bord une came tire les crochets vers le bas, pour écraser le joint de verrière et le verrouillage se fait par point mort. Pour ouvrir, une traction sur la tirette jusqu'à une butée à ressort déverrouille les crochets et les met en position d'attente. Pour libérer la verrière, une traction supplémentaire, jusqu'à fin de course de la tirette, enfonce la butée à ressort et fait basculer les crochets. En relâchant la tirette, la butée à ressort ramène les crochets en position d'attente. Sur les avions 1 à 24 pour maintenir la verrière entrouverte au sol les crochets sont mis en position verrouillée avant de rabattre la verrière. En se rabattant, la verrière s'enclenche dans une encoche secondaire des crochets mais elle n'est pas verrouillée pour autant.

Utilisationa/ Fermeture de la verrière - (Position vol)

- tirer la poignée et la relâcher : les crochets sont en position d'attente
- rabattre la verrière : elle s'enclenche aux crochets
- enfoncer la poignée à fond : les crochets se verrouillent.

Le contrôle de verrouillage est assuré sur les avions :

- 1 à 24 par l'apparition des têtes des crochets, peintes en rouge, au-dessus de l'arceau de la verrière
- 25 et suivants par la position des crans des crochets sur les axes de l'ossature de verrière visible en position place pilote.

b/ Ouverture de la verrière

- tirer la poignée à fond et la maintenir pendant qu'on soulève la verrière par son arceau avant (On peut relâcher la poignée dès que les crochets sont dégagés).

c/ Mise de la verrière en position entrouverte, pour roulage au sol seulement, avions 1 à 24 exclusivement

- pousser la poignée à fond et rabattre la verrière : elle s'enclenche dans les encoches secondaires des crochets, mais n'est pas verrouillée : vol interdit dans cette position entrouverte

Avant le décollage fermer la verrière en procédant comme au § a/ ci-dessus : (la verrière se rabat d'elle-même)

Si par oubli la verrière n'a pas été fermée et verrouillée avant le décollage n'essayer en aucun cas de la refermer en vol. Se poser dès que possible.

2. LIMITES D'EMPLOI

BASES DE CERTIFICATION

L'avion RF 6B, sous le certificat de type 76, a été certifié aux règlements FAR 23, avec amendements I à I3 inclus, en catégorie acrobatique et en catégorie utility dans les limites ci-après :

LIMITES DE VITESSE (Kmh) vitesses indiquées

	Cat. A 720kg	Cat. U 750kg
Vne (vitesse à ne pas dépasser).....	256	256
Vno (vitesse maximale d'utilisation normale)	228	228
V <sub>A</sub> (vitesse de manoeuvre).....	228	228
V <sub>fe</sub> (vitesse limite volets sortis).....	170	170
<u>VITESSES DE DECROCHAGE SANS MOTEUR</u>		
Volets rentrés.....	89	91
Volets 18°.....	80	82
Volets 40°.....	72	74

REPERES SUR L'ANEMOMETRE

Vitesse à ne jamais dépasser (descente ou piqué)

Air calme.....	trait rouge...	256
Plage de prudence.....	arc jaune	228 - 256
Plage d'utilisation normale	arc vert	91 - 228
Plage d'utilisation avec volets.....	arc blanc	74 - 170
Réglage de l'avertisseur sonore de décrochage.....		14 à 19 km/h avant décrochage

FACTEUR DE CHARGE

	Cat. A	Cat. U
Masse maximale.....	720	750
Facteur de chargeur <u>sans volets</u> .....	+6 -3	+4,4 -1,8
<u>avec volets</u> .....	- 2	+ 2

MASSE MAXIMALE AU DECOLLAGE ET A L'ATTERRISAGE

La masse maximale est de 750 Kg

CENTRAGE

Mise à niveau : Longerons supérieurs du fuselage horizontaux  
(bordures de la cabine)

Référence de centrage : Face avant de la cloison pare-feu  
cotes X en mm

Limites de centrage

Limite AV	(cat. A et U)	x = 810	20 %
Limite AR	cat. A	x = 940	30 %
Limite AR	cat. U	x = 953	31 %

CHARGEMENT LIMITE

Nombre d'occupants : 2

Equipage minimal : 1

Chargement maximal de bagages : 30 Kg

VOL EN CONDITION GIVRANTE

Le vol en condition givrante est interdit.

VENT LIMITE PLEIN TRAVERS

Vent limite plein travers au décollage : 22 kt

Vent limite plein travers à l'atterrissage : 22 kt

LIMITE DE FONCTIONNEMENT MOTEUR

Puissance au frein et vitesse de rotation maximale  
100 CV (73,5 Kw) à 2.750 t/m

REPERES SUR INSTRUMENTS DE CONTROLE MOTEURTempérature huile

Température minimale	trait rouge	à 24°
Plage de fonctionnement normal	arc vert	62° - 92°
Température maximale	trait rouge	à 107°

Pression huile

Pression minimale	trait rouge	0,7 bar
Plage de fonctionnement normal	arc vert	2,1 à 4,2 bar
Pression maximale	trait rouge	7 bar.

Pression carburant

- 1 - Avions 1 à 33 inclus : un mano-contact allume un voyant jaune à une pression inférieure à 210 mbar
- 2 - Avions n° 33 et suivants :
  - pression minimale 210 mb (trait radial rouge)
  - pression normale 210 à 410 mb (arc vert)
  - pression maximale 410 mb (trait radial rouge)

Tachymètre

Plage de fonctionnement normal arc vert de 700 à 2 750 t/m  
Régime maximal normal trait rouge à 2 750 t/m

Plaquettes

Les renseignements suivants sont fournis sous la forme de plaquettes

1. Bien en vue du Pilote

LIMITES

EVOLUTIONS en cat. A

Catégorie	A	U	Vitesses d'entrée :	
Masse max.	720 Kg	750 Kg	Vol dos stabilisé et virage dos moteur calé	130
Vitesse max. Vne	256 Km/h	256 Km/h		
Vitesse max. d'utilisation et de manoeuvre	228 Km/h	228 Km/h	Mise dos et sortie dos	150
Vitesse max. volets sortis	170 Km/h	170 Km/h	Tonneaux	210 - 180
Facteurs de charge volets rentrés volets sortis	+ 6 - 3	+4,4-1,8	Renversements	210 - 80
	+ 2	+ 2	Boucles	200
Perte d'altitude pour rattraper un décrochage : 150 pieds			Retournements	230
Le vol en conditions givrante connues est interdit			Rétablissement normaux	210
Cet avion est certifié pour être utilisé dans les conditions de vol JOUR et VFR			Rétablissement tombés	220
			Déclenchés	130
			Vrille voir manuel de vol Vol dos motorisé interdit	

2. Au-dessus de la soute à bagages :

Masse maximale de bagages : 30 Kg en Cat. U - dans les limites de la masse maximale et du centrage.

Pour les vols en catégorie acrobatique : pas de bagage.

5. PERFORMANCES

TABLEAU DE CORRECTION ANEMOMETRIQUE

	Vl	80	90	100	110	120	130	160	190	210
Volets 0°	ΔVc	-1,5	0	+1,5	+2,5	+ 3	+ 3	+2,5	+ 2	+1,5
	Vc	78,5	90	101,5	112,5	123	133	162,5	192	211,5
Volets 40°	ΔVc	-3	- 2	-1,5	- 1	-0,5	0			
	Vc	77	88	98,5	109	119,5	130			

5.1. Avec hélice HO-I<sup>4</sup>-I75-I20

PERFORMANCES DE CROISIERE

à la masse de 750 Kg

mélange pauvre

conditions standard

réservoir 80 l.

Zp. pieds	T/m	Puissance	Vi Km/h	Vp Km/h	Consom. l./h.	Autonomie (1)	
						heures	Km
300 (91,5m)	2600	PMC	200	200	27	2,9	585
	2380	75%	177	177	22	3,6	637
	2280	65%	166	166	20	4	664
3000 (915 m)	2600	PMC	190	195	25,2	3,2	624
	2400	75%	173	178	22	3,6	640
	2300	65%	163	167	20	4	668
5000 (1525m)	2600	P.G.	188	198	24	3,3	653
	2400	75%	168	178	22	3,6	641
	2320	65%	158	168	20	4	672
7500 (2285m)	2520	P.G.	170	187	22,6	3,5	654
	2470	75%	165	182	22	3,6	655
	2330	65%	154	169	20	4	676
10000 (3050m)	2450	P.G.	156	176	22	3,6	633
	2400	65%	149	169	20	4	676

Nota(1): Compte tenu de la réserve de carburant réglementaire ainsi que de la consommation au décollage et en montée initiale.

PERFORMANCES DE DECOLLAGE

Performance de décollage avec volets Ier cran sur piste en dur, à la masse maximale de 750 kg.

Vi à I5m km/h	Niveau mer I5°C			I 000m à 8,5°			I 500 m à 5,25°			2 000m à 2°			2 500 m à I,25°		
	Course sol	Total passage des I5m	Course sol	Total passage des I5m	Course sol	Total passage des I5m	Course sol	Total passage des I5m	Course sol	Total passage des I5m	Course sol	Total passage des I5m	Course sol	Total passage des I5m	
I10	320	500	400	630	460	730	530	890	460	730	530	890	460	730	
20	200	350	260	450	290	520	340	640	290	520	340	640	290	520	
40	I20	250	I60	330	I80	380	220	470	I80	380	220	470	I80	380	

NOTA : Majorer les distances de I0 % par tranche de I4°C au-dessus de la température standard à l'altitude considérée.

Dans le cas d'une piste sèche en herbe, majorer les distances de 7 % de la distance totale passage des I5 m.

PERFORMANCES D'ATTERRISSAGE

Distance d'atterrissage avec 40° de volets, par vent nul, moteur réduit et freinage modéré sur piste en dur, à la masse maximale de 750 kg.

Vi d'approche I00 km/h	Niveau mer I5°C			I 000m à 8,5°			I 500 m à 5,25°			2 000 m à 2°			2 500 m à I,25°		
	Course sol	Total passage des I5m	Course sol	Total passage des I5m	Course sol	Total passage des I5m	Course sol	Total passage des I5m	Course sol	Total passage des I5m	Course sol	Total passage des I5m	Course sol	Total passage des I5m	
I00	280	450	310	480	320	500	340	520	320	500	340	520	370	550	

NOTA : Réduire les distances d'atterrissage de 20 % par tranche de I0 km/h vent debout.

PERFORMANCES DE MONTEE - MONTEE MAXIMALE -

Performances à la masse maximale de 750 kg, plein gaz à 2350 T/mn, volets à I8° et mélange appauvri pour un fonctionnement régulier du moteur au-dessus de :

Niveau mer I5°		I 000 m 8,5°		I 500m 5,25 °		2 000m 2°		2 500m I,25°	
Vc km/h	Vz m/s	Vc	Vz	Vc	Vz	Vc	Vz	Vc	Vz
I25	3,I		2,4	2,I		I,8		I,4	

NOTA : Par temps chaud, réduire le taux de montée de  
-----  
par tranche de 5°C au-dessus de la température standard à l'altitude considérée!

5-2 Avec hélice HO-I4-I75-II0

PERFORMANCES DE CROISIERE

A la masse de 750 kg - mélange pauvre - conditions standards - réservoir 80 litres.

Zp (ft)	T/mn	Puissance	Vi	Vp	Consom. l/h	Autonomie (I) heures Km	
300	2750	PMC	I93	I93	36	2 h 10	425
	2500	75%	I70	I70	26	3 h	510
	2350	65%	I60	I60	24	3 h 20	530
3000	2750	PMC	I84	I90	34	2 h 20	445
	2500	75%	I66	I72	25	3 h 15	550
	2350	65%	I57	I63	23	3 h 25	565
5000	2750	PG	I76	I86	33	2 h 25	450
	2500	75%	I63	I73	24	3 h 20	575
	2350	65%	I52	I62	22	3 h 35	590
7500	2600	PG	I70	I87	31	2 h 30	480
	2500	75%	I60	I77	23	3 h 25	615
	2350	65%	I51	I68	22	3 h 35	610
10000	2500	PG	I57	I77	30	2 h 40	470
	2350	65%	I50	I70	20	4 h	680

NOTA : (I) Compte tenu de la réserve de carburant réglementaire  
-----  
ainsi que la consommation au décollage et en montée initiale.

PERFORMANCES DE DECOLLAGE

Performance de décollage avec volets Ier cran sur piste en dur,  
à la masse maximale de 750 kg.

		Niveau mer I5°		I 000m 8,5°C		I 500m 5,25°C		2000m 2°C	
Vi à I5m	Vent debout	Course sol	Total passage I5 m	Course sol	Total passage I5 m	Course sol	Total passage I5 m	Course sol	Total passage I5 m
II0	0	270	4I5	370	580	425	670	490	825
km/h	20	I65	290	240	4I5	270	480	320	600
	40	II0	2I0	I50	3I0	I65	350	2I0	440

NOTA : Majorer les distances de 10 % par tranche de 14°C au-dessus  
-----  
de la température standard à l'altitude considérée.

Dans le cas d'une piste sèche en herbe, majorer les distances  
de 7 % de la distance totale passage I5 m.

PERFORMANCES D'ATTERRISSAGE

Identiques aux chiffres de la page 5.2.

PERFORMANCES DE MONTEE - MONTEE MAXIMALE

Performances à la masse maximale de 750 kg, plein gaz à 2 450 t/mn,  
volets à I8° et mélange appauvri pour un fonctionnement régulier du  
moteur au-dessus de :

Niveau mer I5°		I 000 m 8,5°	I 500 m 5,25°	2 000m 2°	2500 m I,25°
Vc	Vz	Vz	Vz	Vz	Vz
II5	3,3m/s	2,6 m/s	2,4 m/s	2,2 m/s	2 m/s

NOTA : Par temps chaud, réduire le taux de montée de 0,1 m/m par  
-----  
tranche de 5°C au-dessus de la température standard à l'alti-  
tude considérée.

5-3 AVEC HELICE SENSENICH 69 CK 052

A la masse maxi. de 750 kg - conditions standards -

Performance de montée au niveau du sol : à Vi = II5 km/h Vz = 3m/s

Avec volets à I8 ° : N = 2 450 t/mn

Performance de croisière au niveau du sol : Vi = I92 km/h

N = 2 750 t/mn

Point fixe au sol

N = 2 400 t/m

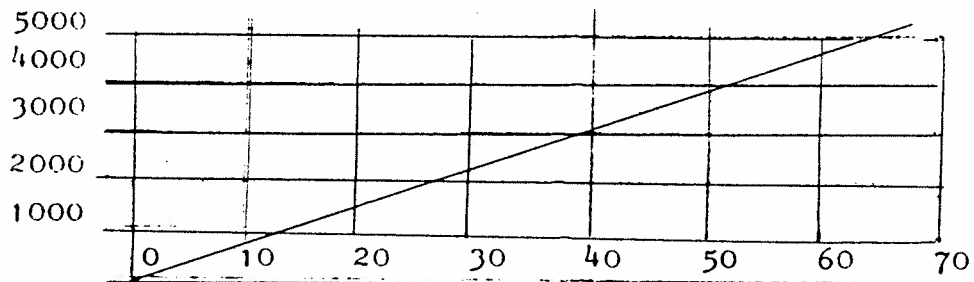
DISTANCE MAXIMALE DE PLANE

$V_c = 130 \text{ Km/h}$  ( correspondant à la finesse max. de 13 )

Hélice en moulinet

Volet rentré

Vent nul



Distance au sol en Km

## 6. APPENDICES

### 6.I ENTRETIEN JOURNALIER -----

- manoeuvre au sol par barre brochée sur fourche de train avant
- levage : trois points d'appui sont prévus : sous longeron voilure, entre train et fuselage, et sous support de train avant.
- amarrage au sol
- visser les anneaux d'amarrage aux points prévus : extrémités de voilure - à l'arrière du train avant - sous cadre d'attache plan fixe.
- mettre frein de parc et bloc commande
- bloc gouvernes si nécessaire
- verrière en plexiglas
- entretenir avec produits appropriés (Plexipol)
- hélice en composite bois - plastique (Hoffmann)
- les effets nocifs des entailles au bord d'attaque ne sont pas à craindre.

### VERIFICATIONS

Les vérifications périodiques sont traitées dans le Manuel de Maintenance et les Notices propres des équipements (moteur - train).

Ne sont mentionnées ici, que les vérifications quotidiennes.

#### Réservoir à carburant

- faire le plein après chaque vol, avec de l'essence à 80-87 ou I00-I30
- capacité réservoir : 80 litres.

#### Filtre carburant

- avant premier vol de la journée, et après chaque ravitaillement : purger 3 secondes environ,
- vérifier l'absence de fuite au purgeur.

#### Réservoir d'huile

- vérifier le niveau avant chaque vol
- compléter avec huile minérale :
  - . SAE 40 au-dessus de 5°
  - . SAE 20 au-dessous de 5°

Filtre à air carburateur

- vérifier l'état et la propreté .
- éventuellement, déposer le filtre (4 attaches 1/4 tour)
- nettoyer l'élément filtrant avec de l'essence, et le recouvrir d'une mince couche d'huile moteur.

Pneus

- vérifier l'état: criques -usures anormales
- vérifier l'absence de ripage sur jante
- vérifier le gonflage: avant: 2,5 bar  
principal: 1,4 bar.